

کد کنترل

207

F



207F



«اگر دانشگاه اصلاح شود مملکت اصلاح می‌شود.»
امام خمینی (ره)

عصر پنج‌شنبه
۹۷/۲/۶

جمهوری اسلامی ایران
وزارت علوم، تحقیقات و فناوری
سازمان سنجش آموزش کشور

آزمون ورودی دوره‌های کارشناسی ارشد ناپیوسته داخل - سال ۱۳۹۷

طراحی صنعتی - کد (۱۳۶۲)

مدت پاسخگویی: ۱۰۵ دقیقه

تعداد سؤال: ۱۱۰

عنوان مواد امتحانی، تعداد و شماره سؤالات

ردیف	مواد امتحانی	تعداد سؤال	از شماره	تا شماره
۱	زبان عمومی و تخصصی (انگلیسی)	۳۰	۱	۳۰
۲	مبانی نظری طراحی صنعتی (مبانی طراحی صنعتی، مبانی هنرهای تجسمی، مهندسی فاکتورهای انسانی، مباحث پروژه‌های طراحی صنعتی، ارزیابی و اقتصاد مدیریت تولیدات صنعتی، جامعه‌شناسی صنعتی)	۳۵	۳۱	۶۵
۳	تاریخ هنر و طراحی صنعتی ایران و جهان (آشنایی با هنر در تاریخ، تاریخ طراحی صنعتی، هنر و طرح اشیا در تمدن اسلامی)	۲۰	۶۶	۸۵
۴	مواد، ساخت و تولید (مدل‌سازی، مواد و روش‌های ساخت، طراحی فنی، فیزیک و هندسه)	۲۵	۸۶	۱۱۰

استفاده از ماشین حساب مجاز نیست.

این آزمون نمره منفی دارد.

حق چاپ، تکثیر و انتشار سؤالات به هر روش (الکترونیکی و...) پس از برگزاری آزمون، برای تمامی اشخاص حقیقی و حقوقی تنها با مجوز این سازمان مجاز می‌باشد و با متخلفین برابر مقررات رفتار می‌شود.

۱۳۹۷

* داوطلب گرامی، عدم درج مشخصات و امضا در مندرجات جدول ذیل، به منزله عدم حضور شما در جلسه آزمون است.

اینجانب با شماره داوطلبی در جلسه این آزمون شرکت می‌نمایم.

امضا:

زبان عمومی و تخصصی (انگلیسی):

PART A: Vocabulary

Directions: Choose the word or the phrase (1), (2), (3), or (4) that best completes the blank. Then mark the correct choice on your answer sheet.

- 1- Animal welfare science is an emerging field that seeks to answer questions ----- by the keeping and use of animals.
1) raised 2) resolved 3) settled 4) evolved
- 2- The low soil fertility problem can be ----- by applying the appropriate lime and organic fertilizers.
1) traced 2) preceded 3) mitigated 4) necessitated
- 3- The chef furnished his assistant with very explicit instructions regarding the ----- to be used for the new dish.
1) properties 2) aesthetics 3) ceremonies 4) ingredients
- 4- The problem of power cut was so important that we decided not to bother about the other ----- issues that were not much of a concern at that time.
1) gradual 2) peripheral 3) tranquil 4) lucrative
- 5- Everybody knows that Ted is a chronic procrastinator; he ----- puts off doing his assignments until the last minute.
1) spontaneously 2) marginally 3) habitually 4) superficially
- 6- The world's governments have made a joint ----- to significantly reduce greenhouse gas emissions by the year 2030.
1) malady 2) determination 3) involvement 4) pledge
- 7- Scientists do their best try to ----- themselves from their biases and be objective.
1) detach 2) delete 3) ignore 4) strengthen
- 8- The local businessman accused the newspaper of defaming him by publishing an article that said his company was ----- managed.
1) seriously 2) centrally 3) poorly 4) crucially
- 9- Landing a plane on an aircraft carrier requires a great deal of -----, as you can crash if you miss the landing zone by even a little bit.
1) determination 2) precision 3) rationality 4) consultation
- 10- New growth of the body's smallest vessels, for instance, enables cancers to enlarge and spread and contributes to the blindness that can ----- diabetes.
1) cause 2) halt 3) identify 4) accompany

PART B: Cloze Passage

Directions: Read the following passage and decide which choice (1), (2), (3), or (4) best fits each space. Then mark the correct choice on your answer sheet.

Estimates of the number of humans that Earth can sustain have ranged in recent decades from fewer than a billion to more than a trillion. (11) -----, since “carrying capacity” is essentially a subjective term. It makes little sense to talk about carrying capacity in relationship to humans, (12) ----- and altering both their culture and their physical environment, (13) ----- can thus defy any formula (14) ----- the matter. The number of people that Earth can support depends on (15) -----, on what we want to consume, and on what we regard as a crowd.

- 11- 1) It is probably unavoidable that such elasticity
 2) Such elasticity is probably unavoidable
 3) It is such elasticity probably unavoidable
 4) That it is probably unavoidable for such elasticity
- 12- 1) that adapt their capability
 2) whose capability is adapted
 3) who are capable of adaptation
 4) who are capable of adapting
- 13- 1) therefore
 2) because
 3) and
 4) next
- 14- 1) might settle
 2) might be settling
 3) that might settle
 4) which it might settle
- 15- 1) how we on Earth want to live
 2) Earth where we want to live
 3) where we want to live in on Earth
 4) where do we want to live on Earth

PART C: Reading Comprehension:

Directions: Read the following three passages and answer the questions by choosing the best choice (1), (2), (3), or (4). Then mark the correct choice on your answer sheet.

PASSAGE 1:

The concept of *industrialized architecture* does not in itself point towards a specific architectural expression or the appearance of a specific (new) architectural style. Neither can one talk about a distinctly identifiable building typology; it is not about industrial architecture! While industrialized architecture as a field of research still has the architectural result as object, it quickly also involves the *organization* and *production processes*, and their industrialization that leads to this result. Architecture is generally about creating the best possible physical surroundings for human life, and decisive for the architectural solution space and final result of all creation is not only the material but also the tools, the related techniques and the organization of people around these. Rather than dealing with a specific result, industrialized architecture is a particular way to construct or assemble buildings – and a way to *think* about architecture and construction – that, however, has significance for the result: the finished work or building.

- 24- "The two genres" in line 13 refers to -----.
- 1) chunks and building blocks
 - 2) physical elements and building blocks
 - 3) building blocks and functional elements
 - 4) physical elements and functional elements
- 25- The word "encompass" in line 14 means -----.
- 1) cover
 - 2) assist
 - 3) enable
 - 4) provide

PASSAGE 3:

Thomas Feichtner is an internationally established product designer. He was born in Brazil and grew up in Austria. He studied industrial design at the University of Art and Industrial Design in Linz. He designed numerous products for international brands such as Swarovski, Bene, Adidas, Head, Absolut, J&L Lobmeyr, Neue Wiener Werkstätten, TON and Carl Mertens and realized projects in cooperation with manufactures such as Vitra, Thonet and FSB. His work is positioned midway between industry and handicrafts, mass production and one-of-a-kinds. International exhibitions at the Triennale di Milano, the International Biennial of Design in Saint Etienne, the Austrian Cultural Forum London as well as the MAK – Austrian Museum of Applied Arts/ Contemporary Art in Vienna followed. His work was honoured with international design awards and have been acquired by various design collections. A personal monograph "Thomas Feichtner – Edge to Edge" was released by the MAK – Austrian Museum of Applied Arts/Contemporary Art and published by Birkhäuser in 2010. From 2009 to 2014 Feichtner was a professor for product design at the Muthesius Academy of Fine Arts and Design in Kiel, Germany and in 2011 he was awarded by the Austrian State Award for Design. He lives and works in Vienna with his wife Simone.

- 26- What is the passage mainly about?
- 1) A personal monograph named Thomas Feichtner – Edge to Edge
 - 2) Thomas Feichtner's achievements as a product designer
 - 3) Well-known international brands
 - 4) International art exhibitions
- 27- The passage provides sufficient information to answer all of the following questions about Thomas Feichtner EXCEPT -----.
- 1) where he lives now
 - 2) where he was born
 - 3) where he was educated
 - 4) how many children he has
- 28- According to the passage, Thomas Feichtner designed products for all of the following brands EXCEPT -----.
- 1) Adidas
 - 2) Absolut
 - 3) Laufen
 - 4) Swarovski
- 29- The word "positioned" in line 6 is closest in meaning to -----.
- 1) located
 - 2) collected
 - 3) measured
 - 4) appreciated
- 30- When did he receive the Austrian State Award for Design?
- 1) 2014
 - 2) 2011
 - 3) 2010
 - 4) 2009

مبانی نظری طراحی صنعتی (مبانی طراحی صنعتی، مبانی هنرهای تجسمی، مهندسی فاکتورهای انسانی، مباحث پروژه‌های طراحی صنعتی، ارزیابی و اقتصاد مدیریت تولیدات صنعتی، جامعه شناسی صنعتی):

۳۱- در کدام علم مرتبط با طراحی، مقوله «هوش مصنوعی» مورد بررسی قرار می‌گیرد؟

- (۱) ارگونومی (۲) سمیوتیک (۳) سایبرنتیک (۴) طراحی تعاملی

۳۲- هنگامی که ساعت مچی یک کاربر معرف ورزشکار بودن یا علائق ورزشی اوست، با کدام سطح از طراحی احساس‌گرا روبه‌رو هستیم؟

- (۱) غریزی
(۲) رفتاری
(۳) ارتباطی
(۴) انعکاسی

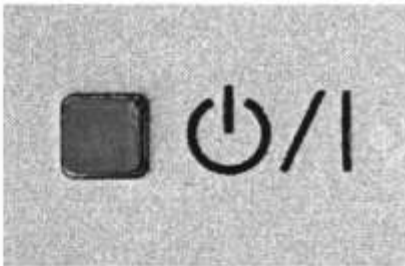


۳۳- چه کسی، برای اولین بار حوزه‌های «نشانه‌شناسی» و «اسطوره‌شناسی» را به نقد کالا و محصولات صنعتی مانند خودرو توسعه داد؟

- (۱) چارلز سندرس پیرس (۲) رولان بارت (۳) ژاک دریدا (۴) فردینان دو سوسور

۳۴- چراغ قرمز رنگ روشن روی بدنه تلویزیون معرف وجود برق در دستگاه و آماده به‌کار بودن آن است، براساس دیدگاه پیرس با چه نوع نشانه‌ای روبه‌رو هستیم؟

- (۱) نمایه‌ای
(۲) نمادین
(۳) شمایی
(۴) بازخوردی



۳۵- گرایش طراحی به سمت فردگرایی و شخصی‌سازی (در مقابل طراحی برای جمع)، متناسب با کدام مورد ارائه شده است؟

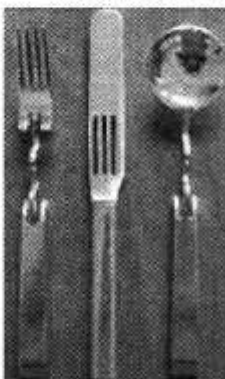
- (۱) ارگونومی (۲) طراحی احساس‌گرا (۳) طراحی تجربه‌گرا (۴) هدونومی

۳۶- براساس دیدگاه گیور، چه زمانی در یک محصول کاربر با «افردنس پنهان» مواجه می‌شود؟

- (۱) افردنس و اطلاعات قابل درک وجود ندارد.
(۲) افردنس وجود دارد ولی افردنس دیگر درک می‌شود.
(۳) افردنس وجود دارد اما اطلاعات قابل درک وجود ندارد.
(۴) افردنس وجود ندارد و اطلاعات قابل درک نادرست است.

۳۷- سرویس غذاخوری طراحی برای شرکت روزنتال توسط طراح لینو ساباتینی، برگرفته از کدام سبک است؟

- (۱) دیکانستراکتیویسم
(۲) باروک
(۳) دی‌استیل
(۴) یوگنداستیل



۳۸- طراحی فرم تلویزیون JVC در سال ۱۹۷۰ میلادی به نام کره ویدئو (Videosphere) که تجلی کلاه کاسکت فضانوردان را می‌کند، با کدام هدف انجام شده است؟



- (۱) نوآوری در فرم تلویزیون
- (۲) طراحی برای مصارف خاص
- (۳) قدرت‌نمایی در فناوری تولید
- (۴) شخصیت بخشیدن به مواد پلاستیکی

۳۹- در طراحی پایانه‌های تصویری (VDT's)، بهتر است منابع نوری در کدام سمت کاربر واقع شوند؟

- (۱) چپ و راست
- (۲) بالای سر
- (۳) پشت سر
- (۴) روبه‌رو

۴۰- برای اطمینان از پوشش کل جامعه، مقدار تلرانسی برای صدک طراحی در نظر گرفته می‌شود. این تلرانس چه نام دارد؟

- (۱) حدود دسترسی
- (۲) حاشیه ایمنی
- (۳) فضای اضافی
- (۴) میانگین صدک‌ها

۴۱- کدام بیماری، در اثر انتقال ارتعاشی در محدوده بسامد ۵۰ تا ۱۰۰ هرتز به دست انسان ایجاد می‌شود؟

- (۱) دارت
- (۲) دکوتروین
- (۳) رینود
- (۴) گانگلیون

۴۲- از کدام رابطه، برای محاسبه تراز فشار صوت استفاده می‌شود؟

$$L_p = 20 \log \frac{P}{P_0} \quad (۱)$$

$$L_p = 0.7 \cdot 20 \log \frac{P}{P_0} \quad (۳)$$

$$L_p = 20 \log \frac{P}{P_0} \quad (۲)$$

$$L_p = 0.7 \cdot 20 \log \frac{P}{P_0} \quad (۴)$$

۴۳- اگر وزن مجاز محاسبه شده برای یک بسته (براساس معادله نایوش) ۱۵ کیلوگرم باشد و پس از طراحی شرایط ایستگاه کار به ۲۵ برسد، اندیس حمل بار (LI) در شرایط جدید چه تغییری می‌کند؟

- (۱) ۱۰ واحد کمتر می‌شود.
- (۲) ۱۰ واحد بیشتر می‌شود.
- (۳) ۰/۶ برابر بیشتر می‌شود.
- (۴) ۰/۶ برابر کمتر می‌شود.

۴۴- در صورتی که «حد وزن توصیه شده» برابر ۱۰ باشد و تمام ضرایب برابر ۱ فرض گردد. ثابت بار برابر کدام عدد می‌باشد؟

- (۱) ۰/۱
- (۲) ۱
- (۳) ۱۰
- (۴) ۱۰۰

۴۵- اگر انحراف معیار داده‌های آنترپومتریک ارتفاع رکبی ۲ سانتی‌متر باشد، برای اینکه کلیه افراد بین صدک‌های ۵ و ۹۵ بتوانند به راحتی از صندلی استفاده کنند، حداقل مقدار قابلیت تنظیم ارتفاع صندلی چند سانتی‌متر باید باشد؟

- (۱) ۹
- (۲) ۶/۶
- (۳) ۱/۶۵
- (۴) به اندازه میانگین بستگی دارد.

۴۶- در کدام مورد، وظیفه اصلی مهندسی ارزش ارائه شده است؟

- (۱) سازگاری هزینه تولید با تیراژ تولید محصول
- (۲) سازگاری هزینه تولید با توان اقتصادی خریدار
- (۳) برقراری تعادل بین هزینه و سود نهایی محصول
- (۴) برقراری تعادل بین هزینه، کیفیت و عملکرد محصول

۴۷- زمانی که صرف تصمیم‌گیری می‌شود، با افزایش تعداد گزینه‌ها افزایش می‌یابد، نام این اصل در طراحی چیست؟

- (۱) هیک
- (۲) پراگنانز
- (۳) برنولی
- (۴) بستر

- ۴۸- اولویت تصمیم‌گیری دربارهٔ قیمت‌گذاری محصول، به کدام عوامل وابستگی دارد؟
 (۱) برند بازار بودن، رقابت، توزیع و انبارداری
 (۲) شرکت، مشتریان، رقابت و محیط بازاریابی
 (۳) تعداد تولید، تعدد کارکنان، رقابت و انرژی
 (۴) مواد اولیه، انرژی مصرفی، تیراژ تولید و مالیات
- ۴۹- در فرایند تولید، کدام هزینه به رفع نقص، دوباره‌کاری و ترمیم اختصاص داده می‌شود؟
 (۱) هزینه پساتولید
 (۲) هزینه ضرر تولید
 (۳) هزینه متغیر تولید
 (۴) هزینه تولید پنهان
- ۵۰- بنابر دیدگاه الوین تافلر مشخصه تولید و بازاریابی موج سوم، به ترتیب در کدام مورد ارائه شده است؟
 (۱) سفارشی - مشتری محور
 (۲) سفارشی - تولید محور
 (۳) انبوه - تولید محور
 (۴) انبوه - مشتری محور
- ۵۱- مهمترین ویژگی شیوه مدیریتی فرافوردیسم که آنرا با فوردیسم متمایز می‌سازد، در کدام مورد دیده می‌شود؟
 (۱) تولید انبوه محصولات استاندارد
 (۲) تقسیم کار و مدیریت سلسله‌مراتبی
 (۳) ماشین‌آلات تک‌منظوره و تخصصی تولید
 (۴) انعطاف‌پذیری در مدیریت و گسترش مشارکت کارگران
- ۵۲- بنابر اصول طراحی برای مونتاژ (DFA)، به‌طور کلی کدام شیوه اتصال ارزانتر است؟
 (۱) پیچ
 (۲) پرچ
 (۳) قطعات چفت‌شونده
 (۴) اتصالات پلاستیکی
- ۵۳- در فرایند طراحی الماس دوقلو، در کدام فاز تجزیه و تحلیل اطلاعات انجام می‌شود؟
 (۱) توسعه
 (۲) تعریف
 (۳) اکتشاف
 (۴) ارائه
- ۵۴- در طراحی کاربر محور (UCD)، چگونه با خطای کاربر برخورد می‌شود؟
 (۱) تا حد امکان نادیده گرفته می‌شود.
 (۲) آن را اصلاح و برطرف می‌کند.
 (۳) طراحی به‌طور کامل مانع بروز خطای کاربر می‌شود.
 (۴) امکان بازگشت و اصلاح خطای کاربر فراهم می‌شود.
- ۵۵- در فرایندهای سیستماتیک طراحی، روش «طراحی برای تولید و مونتاژ DFMA»، جزو کدام مرحله از فرایند طراحی است؟
 (۱) ارتقاء و بهینه‌سازی طرح
 (۲) تعیین مشخصات محصول
 (۳) گسترش ایده‌ها
 (۴) مدل‌سازی طرح
- ۵۶- بسته‌بندی دوی‌پک (Doypack)، معمولاً از چند لایه تشکیل شده است؟
 (۱) دو
 (۲) سه
 (۳) پنج
 (۴) هفت
- ۵۷- در کدام روش، یک محصول حساس به اکسیداسیون در محیطی عاری از اکسیژن بسته‌بندی می‌شود؟
 (۱) وکیوم یا تحت خلاء
 (۲) با روکش پلی‌اتیلن
 (۳) با اتمسفر اصلاح شده (MAP)
 (۴) با اتمسفر کنترل شده (CAP)
- ۵۸- براساس روش تریز (TRIZ)، کدام مورد بیانگر مفهوم حل مسئله است؟
 (۱) تبدیل مسئله باز به مسئله بسته
 (۲) تبدیل مسئله بسته به مسئله باز
 (۳) حذف عوامل متناقض از هر مسئله
 (۴) شناسایی عوامل متناقض در هر مسئله
- ۵۹- کدام یک از مواد، برای ساخت قوطی کنسرو قارچ مناسب‌تر است؟
 (۱) ورق آلومینیوم
 (۲) ورق گالوانیزه
 (۳) ورق متالایز
 (۴) ورق تین پلیت
- ۶۰- در مبحث خلاقیت، کدام یک از تکنیک‌های زیر گروهی است؟
 (۱) CPS
 (۲) DOIT
 (۳) Delphi
 (۴) Scamper

۶۱- تشخیص نیاز یا اهداف آینده و تعیین شرایط و محل دستیابی به آن‌ها، اساس کدام شیوه پیش‌بینی و طراحی برای آینده است؟

- (۱) دلفی (۲) درخت وابستگی (۳) سناریوپردازی (۴) تحلیل تأثیرات متقابل

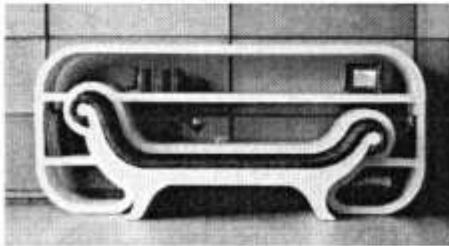
۶۲- مهم‌ترین ویژگی ادراک محیط که آن را از ادراک اشیاء متمایز می‌کند، چیست؟
(۱) اهداف مشاهده‌گر نقشی در درک اطلاعات ندارد.

(۲) ویژگی‌های محرک و مشاهده‌گر به‌طور جداگانه قابل بررسی است.

(۳) فرد جزئی از محیط است و بر اطلاعات قابل درک تأثیرگذار است.

(۴) فرد جدا از محرک و اطلاعات قابل درک است و بر آن تأثیری ندارد.

۶۳- مبلمان ارائه شده در تصویر روبه‌رو، براساس کدام سبک طراحی شده است؟



(۱) یکپارچه

(۲) ارگانیک

(۳) بیومورف

(۴) رترو

۶۴- روش تولید مبلمان FRONT، در کدام مورد ارائه شده است؟

(۱) اسکن سه‌بعدی مدل و نمونه‌سازی سریع

(۲) ثبت ترسیمات دستی و مدل‌سازی سریع

(۳) مدل‌سازی و قالب‌گیری فایبرگلاس

(۴) قالب‌گیری و ریخته‌گری فوم



۶۵- پدیده گلوله برفی (Snowball effect) در علوم رفتاری چیست؟

(۱) برنامه‌ریزی عقلانی موجب رفتارهای منطقی می‌شود.

(۲) هم‌فکری و هم‌دلی شهروندان مانع از بروز بزهکاری می‌شود.

(۳) هر عمل ناهنجار در جامعه می‌تواند باعث تشویق دیگران به پیروی از آن شود.

(۴) در محلات شهری، مشارکت مردم در پروژه‌های محیطی باعث نگهداری بهتر می‌شود.

تاریخ هنر و طراحی صنعتی ایران و جهان (آشنایی با هنر در تاریخ، تاریخ طراحی صنعتی، هنر و طرح اشیاء در تمدن

اسلامی):

۶۶- کدام جنبش افراطی، هرگونه بازآفرینی طبیعت را در نقاشی مردود کرد؟

- (۱) سوررئال (۲) سوپرماتیسم (۳) دی‌استیل (۴) دادائیسم

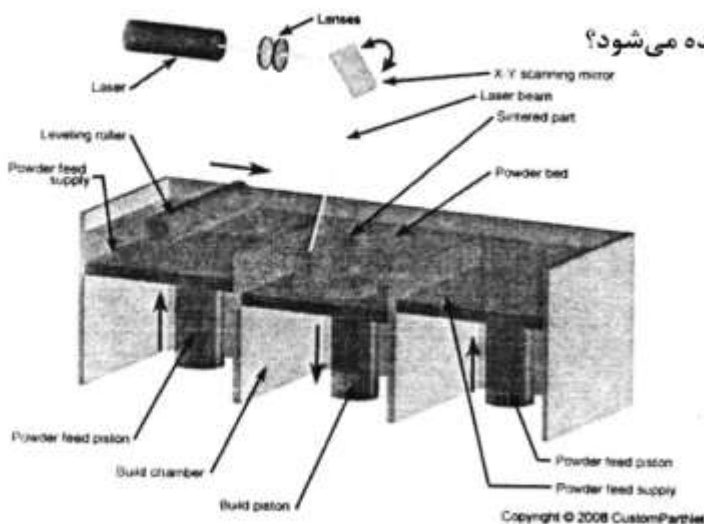
۶۷- تمام موارد از ویژگی‌های سبک پست‌مدرن هستند، به‌جز:

- (۱) التقاط‌گرایی (۲) تکامل‌گرایی (۳) فردگرایی (۴) کثرت‌گرایی

- ۶۸- ساخت طاق گهواره‌ای با رگچین سنگی، از ابداعات هنری کدام دوره تاریخی ایران است؟
 (۱) پارتی (۲) ساسانی (۳) عیلامی (۴) هخامنشی
- ۶۹- طراح خانه و خودروی مفهومی دیماکسیون با ایده «حصول بیشترین‌ها از کمترین‌ها»، کیست؟
 (۱) میس ون دروهه (۲) لوکوربوزیه (۳) لوید رایت (۴) باکمینستر فولر
- ۷۰- سبک بین‌الملل، ریشه در تفکرات کدام مکتب داشت؟
 (۱) باوهاوس (۲) اولم (۳) آرت دکو (۴) آرت نوو
- ۷۱- «طراحی کمتر، طراحی بیشتر است»، شعار کدام طراح بود؟
 (۱) پنین فارینا (۲) جاناتان آیو (۳) دیتیر رمس (۴) کریم رشید
- ۷۲- دوچرخه هیبریدی ارائه شده در تصویر زیر، براساس کدام سبک طراحی شده است؟
 (۱) رترو
 (۲) ارگانیک
 (۳) عملکردگرا
 (۴) استریم لاین
- 
- ۷۳- کدام سبک، تکیه قابل توجهی بر تولیدات پلاستیکی داشت؟
 (۱) استریم لاین (۲) پاپ‌آرت (۳) آرت دکو (۴) آرت نوو
- ۷۴- کدام مورد، از ویژگی‌های سبک آرت دکو محسوب می‌گردد؟
 (۱) ملهم از خطوط منحنی آرت نوو
 (۲) ارجحیت کارایی بر فرم و تزئینات
 (۳) ترویج استفاده از مواد ارزان قیمت
 (۴) مخالف با اهداف مدرنیسم و تولید انبوه
- ۷۵- دستگاه قهوه‌جوش موکا اکسپرس (تصویر روبه‌رو)، براساس کدام سبک طراحی شده است؟
 (۱) آرت نوو
 (۲) آرت دکو
 (۳) ساختارگرایی
 (۴) فونوریسم
- 
- ۷۶- توصیف زیر در مورد کدام طراح صدق می‌کند؟
 «متفکری خلاق و مستقل که در عین حال به‌عنوان یک استراتژیست بازاریاب ماهر، از خود به‌صورت استادانه برای تبلیغ طرح‌هایش استفاده می‌کند.»
 (۱) لونیجی کولانی (۲) کریم رشید (۳) فیلیپ استارک (۴) جاسپر موریسون
- ۷۷- از روش موم‌زدایی (Lost wax)، بیشتر برای ساخت کدام اشیاء استفاده می‌شود؟
 (۱) بزرگ فلزی
 (۲) قالب‌های اشیاء سفالی
 (۳) مفرغی و آهنی
 (۴) فلزی با شکل و نقوش پیچیده
- ۷۸- کنترل کیفیت محصول در دوران اسلامی، توسط کدام نظام یا فرد اداره می‌شد؟
 (۱) حسبه (۲) قاضی شارع (۳) دیوان وزارت (۴) حاکم شرع

- ۷۹- کدام مورد، بیانگر مراحل تاریخی در کشف و تکامل ساخت آینه از ابتدا تا آینه‌های امروزی است؟
 (۱) آینه‌های فلزی، روکش سیماب روی شیشه، شیشه با قشر نقره
 (۲) شیشه با پوشش قیر، شیشه با پوشش نمک فلزات، شیشه با قشر نقره
 (۳) آینه‌های فلزی، روکش نقره روی فلز، شیشه با پوشش قیر، شیشه با قشر نقره
 (۴) شیشه با پوشش قیر، شیشه با پوشش آلیاژ، شیشه با پوشش نمک فلزات، شیشه با پوشش نقره
- ۸۰- اولین نمونه کوره با سقف گنبدی جهت پخت سفال، در کدام منطقه ایران به دست آمده است؟
 (۱) شوش (۲) دشت قزوین (۳) تپه سیلک (۴) تپه حصار
- ۸۱- کدام مورد، بیانگر موضوع و نام نویسنده کتاب میزان الحکمه است؟
 (۱) ساخت و کاربرد انواع ترازو، خازنی (۲) ساخت اسطرلاب، ابوریحان بیرونی
 (۳) ساخت انواع چرخ آب، برادران بنوموسی (۴) استخراج آب‌های زیرزمینی، ابوبکر کرجی
- ۸۲- همزمان با ابداع چرخ سفالگری، کدام ابزار در ایران ابداع شد؟
 (۱) چرخ چاه آب (۲) لوله دمش در شیشه‌گری
 (۳) ابزارهای ریخته‌گری فلز (۴) چرخ و ابزار ساده بافندگی و ریسندگی
- ۸۳- در کدام استان‌های ایران، از نیروی آسیاب‌های بادی برای آرد کردن غلات و بالا آوردن آب از رودخانه استفاده می‌شده است؟
 (۱) مناطق بادخیز شمال خراسان و مازندران
 (۲) خراسان و سیستان به دلیل بادهای شدید
 (۳) کرمان و یزد به دلیل وزش بادهای کویری
 (۴) خوزستان و فارس به دلیل وجود رودخانه و بادهای موسمی
- ۸۴- ساخت کدام مورد، از مهم‌ترین ابداع هنرمندان کاشان در اواخر سده ششم ه. ق است؟
 (۱) محراب‌های زرین فام (۲) کاشی‌های زرین فام اولیه
 (۳) لعاب قلیایی در سفالگری (۴) ظرف سفالی مینایی و هفت‌رنگ
- ۸۵- کدام تعریف، در مورد واژه «ساز» درست است؟
 (۱) برگ‌هایی تزئینی در تذهیب نسخه‌های خطی
 (۲) کاشی‌هایی با رنگ‌های قرمز تیره و سبز آبی در هنر عثمانی
 (۳) طرح گل و برگ در هنر ایران و آسیای مرکزی
 (۴) برگ‌های بلند، خمیده و دندانه‌دار در کاشی‌های ایزنیک دوره عثمانی

مواد، ساخت و تولید (مدل‌سازی، مواد و روش‌های ساخت، طراحی فنی، فیزیک و هندسه):



۸۶- روش مدل‌سازی سریع در تصویر روبه‌رو، چه نامیده می‌شود؟

- (۱) SLS
 (۲) SLA
 (۳) FDM
 (۴) Thermojet

۸۷- کدام مورد، مزیت اصلی استفاده از متریال گل صنعتی (clay Modeling) در ساخت مدل‌های صنعتی است؟
 (۱) ارزان‌قیمت و در دسترس است.

(۲) کار با آن نیاز به تخصص و مهارت چندانی ندارد.

(۳) افزودن و کاستن آن به دفعات امکان‌پذیر است.

(۴) ابزارهای مورد استفاده در این تکنیک بسیار ساده هستند.

۸۸- مقاوم‌ترین چوب برای پارکت، کدام مورد است؟

(۱) افرا

(۲) بلوط

(۳) توسکا

(۴) راش

۸۹- تمام روش‌های جوشکاری زیر نیاز به گاز محافظ دارند، به جز:

(۱) پلاسما

(۲) تیگ

(۳) میگ

(۴) زیرپودری

۹۰- برای ساخت تعداد محدودی کاسه چراغ مطالعه مخروطی شکل، کدام روش به صرفه‌تر است؟

(۱) ریخته‌گری دقیق

(۲) کاسه‌گری

(۳) شکل‌دهی هیدرولیکی

(۴) کشش و کشش عمیق

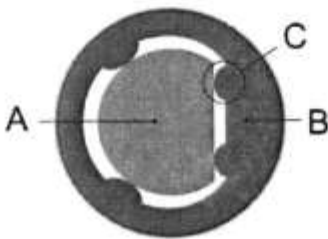
۹۱- شفت آلومینیومی A باید در قطعه پلاستیکی B حرکت طولی کند، علت ایجاد فرم‌های به وجود آمده C چیست؟

(۱) کاهش اصطکاک

(۲) کاهش وزن قطعه B

(۳) افزایش استحکام قطعه B

(۴) محل عبور روغن روان‌کننده



۹۲- برای تولید ظرف نگهداری مواد غذایی روبه‌رو، کدام پلیمر مناسب‌تر است؟

(۱) پت

(۲) اکریلیک

(۳) ای‌بی‌اس

(۴) پلی‌پروپیلن



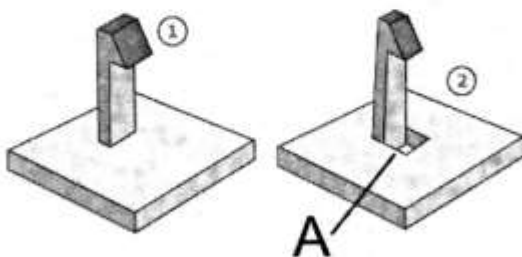
۹۳- علت ایجاد سوراخ A در قطعه پلاستیکی تصویر روبه‌رو چیست؟

(۱) حذف کشویی در قالب

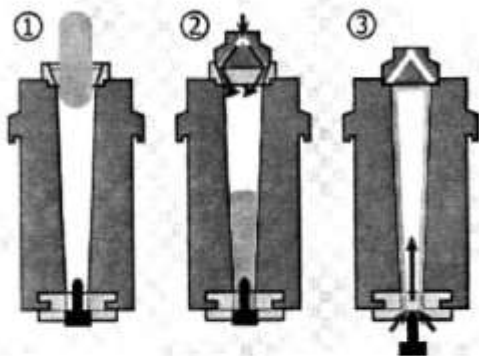
(۲) کاهش وزن مواد مصرفی

(۳) ایجاد روزنه خروجی هوا

(۴) افزایش انعطاف‌پذیری خار نگهدارنده



۹۴- کدام مورد، روش تولید در تصویر روبه‌رو را معرفی می‌کند؟



- (۱) تولید ظرف سرامیکی
- (۲) تولید بطری شیشه‌ای
- (۳) قالب‌های تزریقی - بادی
- (۴) تولید ظرف پلاستیکی به روش بادی

۹۵- در فنرهای هلیکال (مارپیچ) فشاری، برای به‌دست آوردن تعداد حلقه‌های مؤثر، تعداد کل حلقه‌های فنر را منهای چه عددی می‌کنند؟

- (۱) ۰/۵
- (۲) ۱
- (۳) ۱/۵
- (۴) ۲

۹۶- مناسب‌ترین پلیمر برای تولید درب بطری پلاستیکی ارائه شده در تصویر زیر، کدام مورد است؟



- (۱) پلی‌استایرن
- (۲) پلی‌پروپیلن
- (۳) ای بی اس
- (۴) پلی‌آمید

۹۷- برای اینکه دو چرخ‌دنده با هم درگیر شوند و مکانیزم مورد نظر صحیح عمل کند، کدام شرط باید برقرار باشد؟

- (۱) جنس چرخ‌دنده‌ها یکسان باشد.
- (۲) قطر چرخ‌دنده‌ها با هم برابر باشد.
- (۳) مدول چرخ‌دنده‌ها با یکدیگر برابر باشند.
- (۴) تعداد دندانه‌های دو چرخ‌دنده با هم برابر باشند.

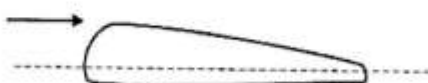
۹۸- در جوشکاری مقاومتی، اگر شدت جریان را نصف و زمان عبور جریان را دو برابر کنیم، مقدار گرمای حاصل چه تغییری می‌کند؟

- (۱) نصف می‌شود.
- (۲) تغییر نمی‌کند.
- (۳) یک چهارم می‌شود.
- (۴) دو برابر می‌شود.

۹۹- شفت یک الکتروموتور ۱۵۰۰ دور در دقیقه می‌زند. این شفت یک چرخ‌دنده ساده به قطر خارجی ۱۰ سانتی‌متر را به‌صورت مستقیم می‌چرخاند، برای آنکه سرعت زاویه‌ای در چرخ‌دنده ثانوی به ۷۵۰ دور در دقیقه برسد، قطر خارجی چرخ‌دنده ثانوی باید چند سانتی‌متر باشد؟

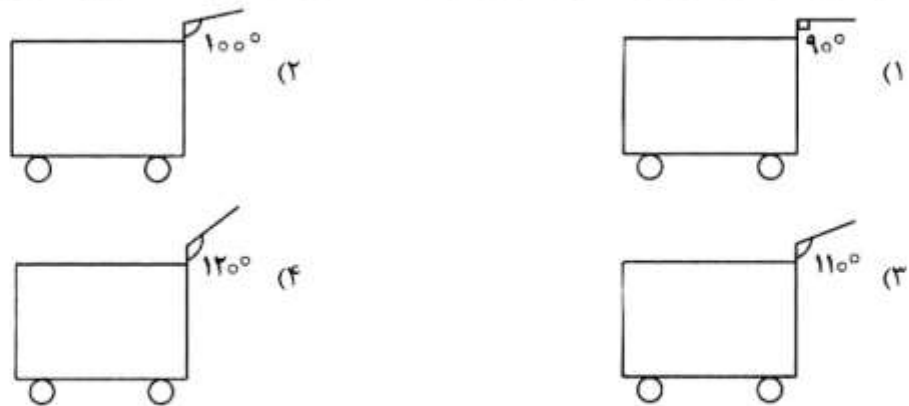
- (۱) ۵
- (۲) ۱۵
- (۳) ۲۰
- (۴) ۲۵

۱۰۰- براساس کدام قانون فیزیک، فرم مقطع بال هواپیما طراحی می‌شود؟



- (۱) هوک
- (۲) نیوتون
- (۳) پاسکال
- (۴) برنولی

۱۰۱- در کدام شکل از واگن‌های دستی حمل زغال سنگ، حمل در سطح صاف نیروی کمتری مصرف می‌کند؟



۱۰۲- حاصل مشتق عبارت « $r = 2 \sin^2 t$ »، نسبت به t کدام مورد است؟

- (۱) $6 \cos^2 t$ (۲) $6 \sin^2 t$ (۳) $6 \sin^2 t \cos t$ (۴) $6 \cos^2 t \sin t$

۱۰۳- ناحیه محدود به $y = \sqrt{x}$ و $y = \frac{x^2}{8}$ را حول محور x ها دوران می‌دهیم. حجم جسم حاصل کدام مورد است؟

- (۱) ۴
(۲) $4/8$
(۳) 4π
(۴) $4/8\pi$

۱۰۴- انرژی جنبشی جسمی 20 ژول و اندازه حرکت (تکانه) آن $10 \frac{kgm}{s}$ است. جرم این جسم چند کیلوگرم است؟

- (۱) ۲
(۲) $2/5$
(۳) ۴
(۴) ۵

۱۰۵- باتری‌های خودرو معمولاً برحسب آمپر - ساعت رتبه‌بندی می‌شوند، این داده چه کمیتی را نشان می‌دهد که باتری می‌تواند تأمین کند؟

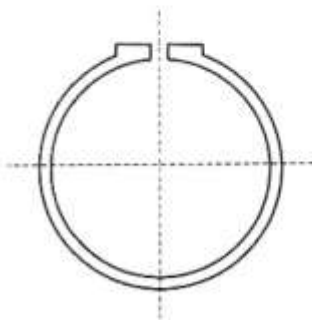
- (۱) توان الکتریکی (۲) پتانسیل الکتریکی (۳) بار الکتریکی (۴) انرژی الکتریکی

۱۰۶- برای ساخت مدل سه‌بعدی مجازی رینگ دوچرخه در نرم‌افزارهای سه‌بعدی‌ساز همانند راینو، استفاده از کدام فرمان بیشترین کاربرد را دارد؟

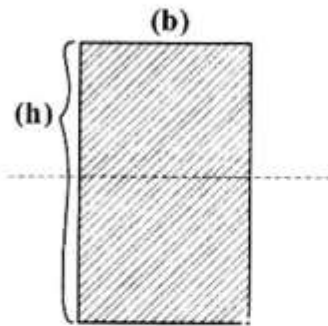
- (۱) Revolve (۲) Sweep (۳) Loft (۴) Extrude

۱۰۷- شکل روبه‌رو، نشان دهنده کدام قطعه است؟

- (۱) پین اشپیل
(۲) خار فنری
(۳) خار ناخنی
(۴) خار گوه‌ای زبانه‌ای



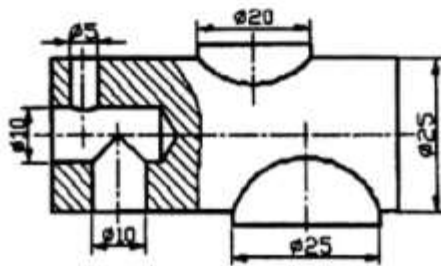
۱۰۸- اگر در تیر نشان داده شده در تصویر زیر، عرض تیر (b) را دو برابر و ارتفاع (h) آن را نصف کنیم، چه تغییری در مقاومت خمشی تیر ایجاد می‌شود؟ (بارگذاری از بالا بر محور صورت گرفته است.)



- (۱) نصف می‌شود.
- (۲) تغییر نمی‌کند.
- (۳) دو برابر می‌شود.
- (۴) یک چهارم می‌شود.

۱۰۹- تمام موارد، در خصوص نرم‌افزار سه‌بعدی‌ساز راینو درست هستند، به جز:

- (۱) نرم‌افزاری پارامتریک است.
- (۲) این نرم‌افزار احتیاج به سیستم سخت‌افزاری بسیار بالا ندارد.
- (۳) راحتی در یادگیری و استفاده (user - friend بودن نرم‌افزار)
- (۴) سازگاری با تمام نرم‌افزارهای طراحی، نقشه‌کشی، رندرینگ و انیمیشن



۱۱۰- فصل مشترک کدام جزء، نادرست ترسیم شده است؟

- (۱) سوراخ قطر ۵ بالای قطعه
- (۲) سوراخ قطر ۱۰ زیر قطعه
- (۳) استوانه قطر ۲۵ زیر قطعه
- (۴) استوانه قطر ۲۰ بالای قطعه

